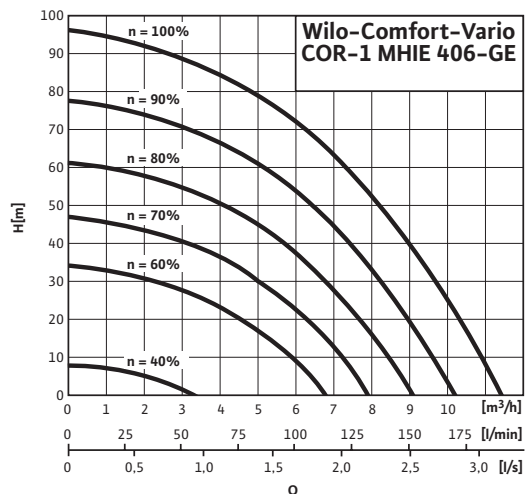
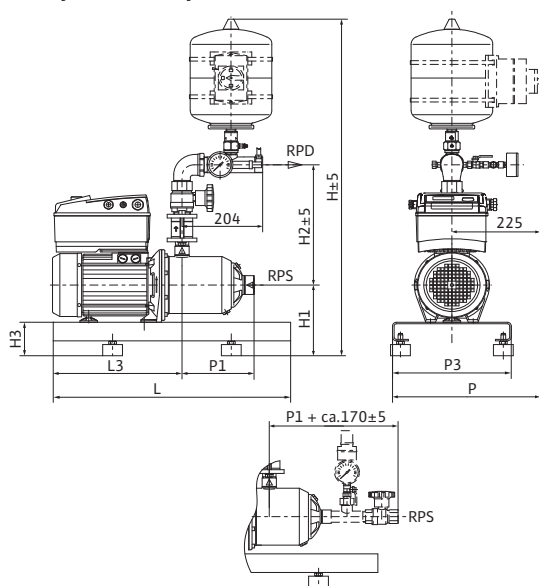


## Лист данных: Wilo-Comfort-Vario COR-1 MHE 406-GE (3~400 В, 50/60 Гц)

### Характеристики



### Габаритный чертеж



Приведены примеры установок.

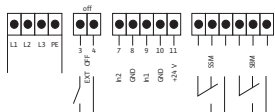
Принадлежности (заказываются отдельно): Опционный комплект WMS для защиты от сухого хода, главный выключатель

Поверхность для установки: ровная и горизонтальная

Место установки: сухое, хорошо проветриваемое и защищенное от замерзания

### Электроподключение

#### 3~400 В



Опциональный главный выключатель, манометрический выключатель в качестве опции для отключения при прекращении подачи воды (выключает насос посредством внешнего входа/выхода)

### Допустимая перекачиваемая среда (другие среды по запросу)

Чистая вода без осаждающихся веществ	•
Бытовая, холодная, охлаждающая, дождевая вода	•
Питьевая вода	•

### Мощность

Частота вращения	$n$	1160 - 3500 об/мин
Макс. температура перекачиваемой жидкости	$T$	50 °C
Температура окружающей среды, макс.	$T$	40 °C
Максимальное рабочее давление	$p_{max}$	16 бар
Входное давление	$p_{max}$	6 бар
Номинальные внутренние диаметры трубы на стороне всасывания	$RPS$	Rp 1½
Номинальные внутренние диаметры трубы с напорной стороны	$RPD$	Rp 1½

### Электроподключение (другие исполнения - по запросу)

Подключение к сети	3~400 В, 50/60 Гц
Допустимый перепад напряжения	400/50: +/-10%_380/60: +/-10%_440/60: +/-6% %
Предохранители со стороны сети [AC 3]	В соответствии с мощностью мотора и предписаниями предприятия энергоснабжения
Количество резервных насосов	0
Кол. рабочих насосов	1

### Мотор

Степень защиты	IP 54	
Потребляемая мощность	$P_i$	3 кВт
Nominal current 3~380 V, 60 Hz	$I$	6 A
Номинальный ток 3~400 В, 50 Гц	$I_N$	6 A
Nominal current 3~440 V, 60 Hz	$I$	6 A

### Материалы

**Лист данных: Wilo-Comfort-Vario COR-1 МНIE 406-GE (3~400 В, 50/60 Гц)**

Корпус насоса	1.4301
Вал насоса	1.4301
Рабочее колесо	1.4301
Статическое уплотнение	EPDM
Mechanical seal	BQ1E3GG

**Данные для заказа**

Изделие	Wilo	
Тип	COR-1 МНIE 406-GE	
Арт.-№	2523128	
Вес, прим.	<i>m</i>	48 кг

• = имеется, - = отсутствует

**\* Примечание по стандартам и предписаниям:**

Следовать отдельным предписаниям стандартов DIN 1988 (EN 806) и противопожарной службы!

**Указание по перекачиваемым средам:**

Допустимой перекачиваемой средой является вода, не содержащая абразивных и длинноволокнистых частиц и не оказывающая химического и механического воздействия на применяемые материалы.

**Устройство защитного отключения при перепаде напряжения**

При установке устройства защитного отключения при появлении тока повреждения в сочетании с частотными преобразователями необходимо учитывать, что данное устройство должно быть универсальным и соответствовать стандартам DIN/VDE 0664.

**Данные по электронике/электромагнитной совместимости:**

Однонасосные установки с мощностью мотора до 7,5 кВт включительно:

- Создаваемые помехи соответственно EN 61000-6-3
- Помехозащищенность соответственно EN 6100-6-1

Однонасосные установки с мощностью мотора 11-22 кВт:

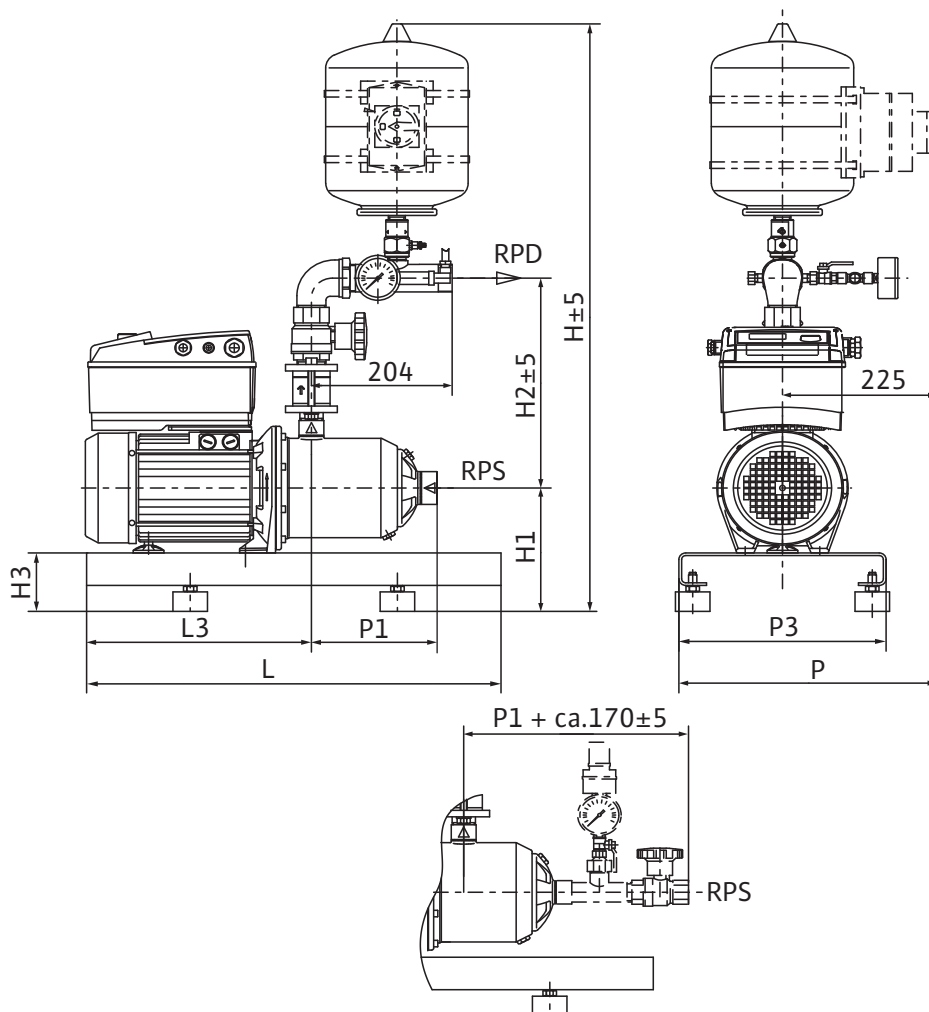
Изделие соответствует предписаниям EN 61800-3 и отвечает требованиям по созданию помех для бытового оборудования, а также требованиям по помехозащищенности для промышленного оборудования. При использовании установок в жилых зонах должен быть дополнительно предусмотрен фильтр ЭМС для подавления помех со стороны сети в соответствии с EN 61800-3, класс B1.

**Указание:**

В случае использования в жилых зданиях монтаж установок должен осуществлять только персонал, имеющий соответствующую квалификацию.

## Размеры и габаритные чертежи: Wilo-Comfort-Vario COR-1 MHE 406-GE (3~400 В, 50/60 Гц)

### Габаритный чертеж



Размеры	<i>H</i>	905 мм
Размеры	<i>H</i> <i>1</i>	190 мм
Размеры	<i>H</i> <i>2</i>	325 мм
Размеры	<i>H</i> <i>3</i>	90 мм
Размеры	<i>L</i>	600 мм
Размеры	<i>L3</i>	326 мм
Размеры	<i>P</i>	375 мм
Размеры	<i>P1</i>	182 мм
Размеры	<i>P3</i>	300 мм
Номинальные внутренние диаметры трубы с напорной стороны	<i>RP</i> <i>D</i>	Rp 1¼
Номинальные внутренние диаметры трубы на стороне всасывания	<i>RP</i> <i>S</i>	Rp 1¼
Вес, прим.	<i>m</i>	48 кг

Приведены примеры установок.

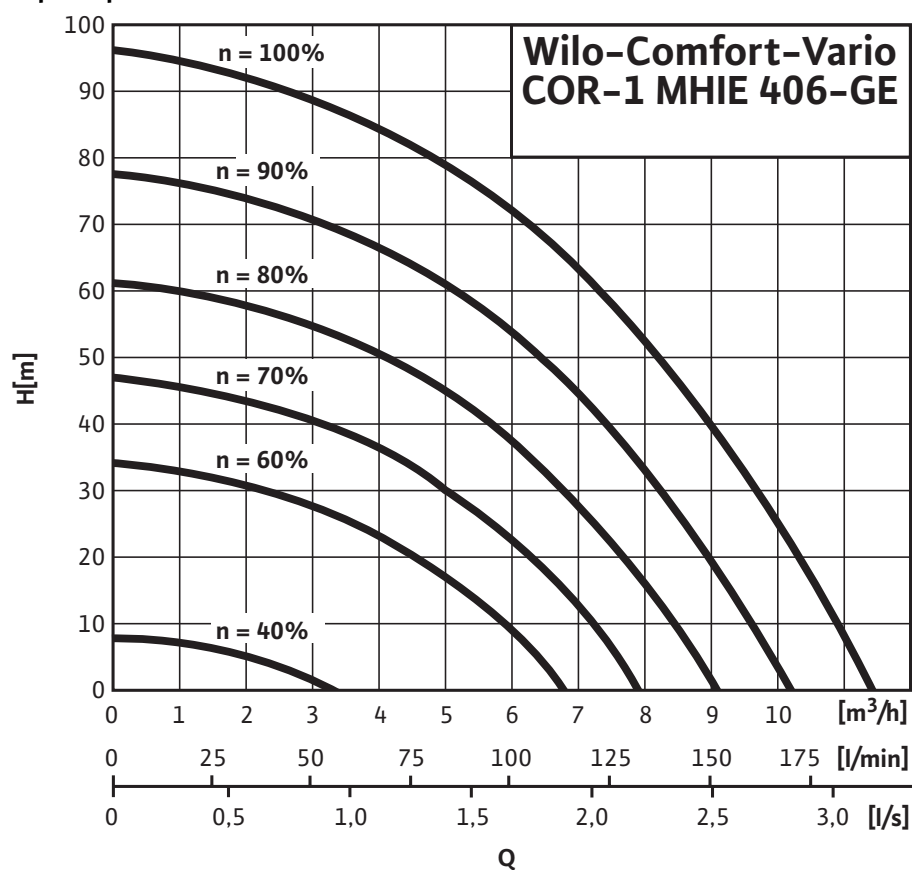
Принадлежности (заказываются отдельно): Опционный комплект WMS для защиты от сухого хода, главный выключатель

Поверхность для установки: ровная и горизонтальная

Место установки: сухое, хорошо проветриваемое и защищенное от замерзания

**Характеристики: Wilo-Comfort-Vario COR-1 MHIE 406-GE (3~400 В, 50/60 Гц)**

**Характеристики**



**Данные для заказа: Wilo-Comfort-Vario COR-1 MHE 406-GE (3~400 В, 50/60 Гц)**

Данные для заказа		
Изделие	Wilo	
Тип	COR-1 MHE 406-GE	
Арт.-№	2523128	
Номер EAN	4016322769484	
Группа товаров со скидкой	PG6	
Вес, прим.	<i>m</i>	48 кг
Длина x Ширина x Высота (упаков.)	600мм x 375мм x 875мм	
Объем упаковки	<i>V</i>	196,88 л

## Тексты заявок: Wilo-Comfort-Vario COR-1 MHE 406-GE (3~400 В, 50/60 Гц)

Установка для водоснабжения в качестве компактной установки для повышения давления или в качестве средства водоснабжения для подключения к приемному резервуару/водопроводной сети. Состоит из: нормальновсасывающий горизонтальный многоступенчатый высоконапорный центробежный насос из нержавеющей стали серии MHE. Манжетное уплотнение посредством не зависящего от направления вращения скользящего торцевого уплотнения. Мотор IE2 со встроенным частотным преобразователем с воздушным охлаждением для плавной регулировки частоты вращения от 24 Гц до макс. 60 Гц. Установлена на оцинкованной фундаментной раме с регулируемой по высоте вибропоглощающей опорой; мембранный напорный бак (емкостью 8 л) с проточным оборудованием, соответствующим стандарту DIN 4807, встроенным обратным клапаном, датчиком давления (4–20 мА) и манометром для автоматического регулирования установки с функцией p = постоянное. Бесступенчатая установка заданного значения напора одной кнопкой на частотном преобразователе. Автоматическое определение нулевой подачи и отключение насоса. Встроенное реле мотора с электронным контролем тока. Жидкокристаллический экран для индикации состояния и фактического давления, управление одной кнопкой для установки параметров уровня давления и указания всех заданных значений; беспотенциальные контакты для обобщенной сигнализации неисправности и рабочего состояния. Готова к подключению и оснащена приводным шаровым затвором с напорной стороны.

### Материалы

Корпус насоса: 1.4301

Вал насоса: 1.4301

Рабочее колесо: 1.4301

Статическое уплотнение: EPDM

Mechanical seal: BQ1E3GG

### Допустимая перекачиваемая среда (другие среды по запросу)

Чистая вода без осаждающихся веществ: •

Бытовая, холодная, охлаждающая, дождевая вода: •

Питьевая вода: •

### Мощность

Макс. расход: 33 м<sup>3</sup>/ч

Макс. напор: 96 М

Частота вращения: 1160 – 3500 об/мин

Макс. температура перекачиваемой жидкости: 50 °С

Температура окружающей среды, макс.: 40 °С

Стандартное исполнение для рабочего давления: 10 бар

Входное давление: 6 бар

Номинальный внутренний диаметр для подсоединения, с напорной стороны: R 1¼ – R 2½

Номинальный внутренний диаметр для подсоединения, на стороне всасывания: Rp 1 – Rp 2

### Электроподключение (другие исполнения – по запросу)

Подключение к сети: 3~400 В, 50/60 Гц

Допустимый перепад напряжения: 400/50:±10%\_380/60:±10%\_440/60:±6% %

Предохранители со стороны сети [АС 3]: В соответствии с мощностью мотора и предписаниями предприятия энергоснабжения

Количество резервных насосов: 0

Кол. рабочих насосов: 1

### Мотор

Степень защиты: IP 54

**Тексты заявок: Wilo-Comfort-Vario COR-1 МНIE 406-GE (3~400 В, 50/60 Гц)**

Номинальный ток 3~400 В, 50 Гц: 6 А

**Данные для заказа**

Вес, прим.: 48 кг

Тип: COR-1 МНIE 406-GE

Арт.-№: 2523128